

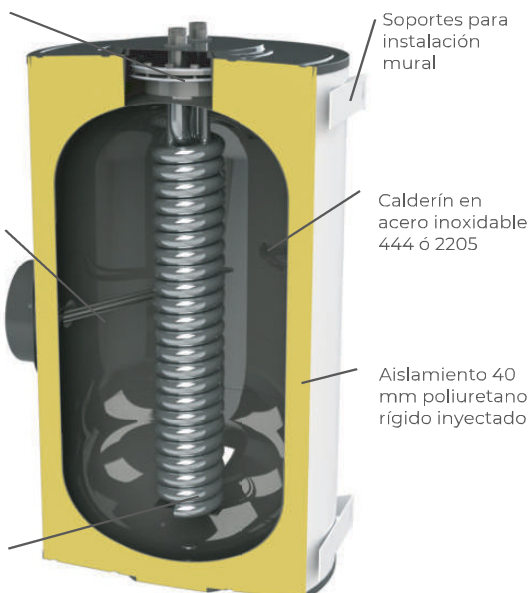
- Versiones Mural y Suelo, disposición Vertical
- En Acero Inoxidable 444 (5 años de garantía) o Acero Inoxidable Duplex 2205 (10 años de garantía)
- Serpentín dimensionado para trabajar con aerotermia
- Resistencia de Titanio de 1500 W (opcional)

Modelo		INTER AEROTERMIA 100 M	INTER AEROTERMIA 120 M	INTER AEROTERMIA 150 M	INTER AEROTERMIA 150 S	INTER AEROTERMIA 200 S	INTER AEROTERMIA 300 S
Cod. Inox 2205		2052228	2052229	2052230	2052231	2052232	2052233
Cod. Inox 444		2052234	2052235	2052236	2052237	2052238	2052239
Instalación		Vertical mural			Vertical suelo		
Capacidad	l	100	122	150	150	190	280
Resistencia		Resistencia de Titanio 1500 W opcional <sup>1</sup>					
Presión máxima		Inox 444: 7 bar // Inox 2205: 8 bar					
Acabado exterior		Chapa metálica esmaltada en blanco					
Aislamiento		Poliuretano rígido inyectado PU. Espesor 40 mm y densidad 42 kg/m <sup>3</sup>					
Supf. intercambio	m <sup>2</sup>	1.2	1.2	1.5	1.5	2.0	3.0
Volumen intercamb	l	5.15	5.15	6.44	6.44	8.59	12.88
Material intercamb		Tubo de acero inoxidable 316L corrugado DN25					
Diámetro	mm	560	560	560	560	560	560
Altura	mm	780	905	1030	1030	1260	1730
Peso en vacío	kg	29	32	35.5	35.5	42	55
Material calderín		Versiones en acero inoxidable 444 ó 2205					

Brida 160 mm  
- Facilidad  
limpieza interior  
- Posibilidad de  
sustitución de  
intercambiador

Resistencia de  
Titanio 1500 W  
**(No incluida)**

Intercambiador  
extraíble  
Primario DN 25  
Fabricado en  
tubo corrugado  
inox. 316L



Soportes para  
instalación  
mural

Calderín en  
acero inoxidable  
444 ó 2205

Aislamiento 40  
mm poliuretano  
rígido inyectado

Conexiones  
intercambiador  
aerotermia

Acceso para la  
sustitución de  
resistencia

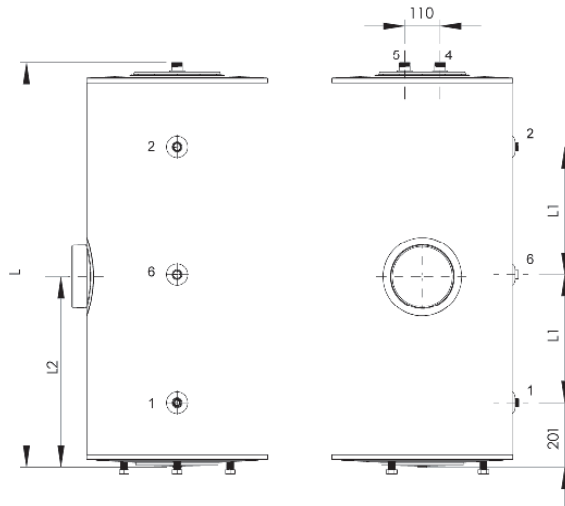


Chapa metálica  
esmaltada en  
blanco

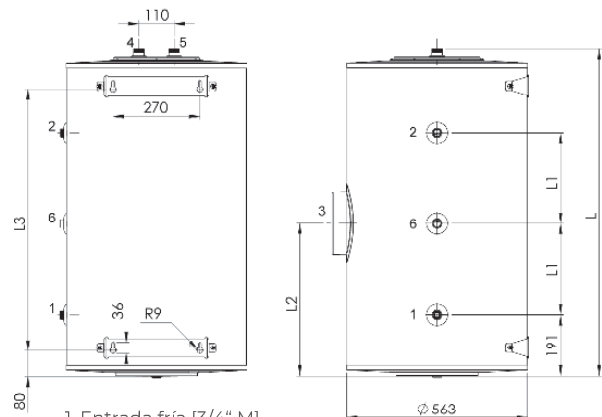
# INTERACUMULADOR INOX AEROTERMIA

## DIMENSIONES Y ESQUEMAS DE MONTAJE

### Versión suelo



### Versión mural



1. Entrada fría [3/4" M]
2. Salida caliente [3/4" M]
3. Resistencia [1 1/4" H]
4. Ida a aeroterminia [1" M]
5. Retorno aeroterminia [1" M]
6. Recirculación/Sonda [1/2" H]

Dim. (mm)	INTER AEROTERMIA 100 M	INTER AEROTERMIA 120 M	INTER AEROTERMIA 150 M	INTER AEROTERMIA 150 S	INTER AEROTERMIA 200 S	INTER AEROTERMIA 300 S
L	780	905	1030	1030	1260	1730
L1	158	221	283	283	398	633
L2	353	416	479	479	592	827
L3	563	688	815	-	-	-
patas	-	-	-	15-50	15-50	15-50



Patas regulables en altura.  
Esto permite la nivelación  
del equipo

